

Slīdošā sprūdkarabīne virvei FA2010300A

Preces apraksts



Slīdošā karabīne virvei drošam darbam augstumā

Sprūdkarabīnes FA2010300A jāizmanto kopā ar 11 mm diametra virvi (poliamīda statisko virvi). Komplektā tērauda karabīne FA5010117. Trūkšanas spēks: > 15 kN

Maksimālais lietotāju skaits: 1

... [Read more](#)

Materiāls: alumīnijs

Marķējums: Atbilstoši standartam, CE marķējums, produkta atsauce, ražotāja nosaukums, izmantojamās virves diametrs, standarts un tā gads, izgatavošanas datums (gads) un CE.

Darba temperatūra : <-30 ° C vai > 50 ° C

Standarts: EN 353-2, EN 358

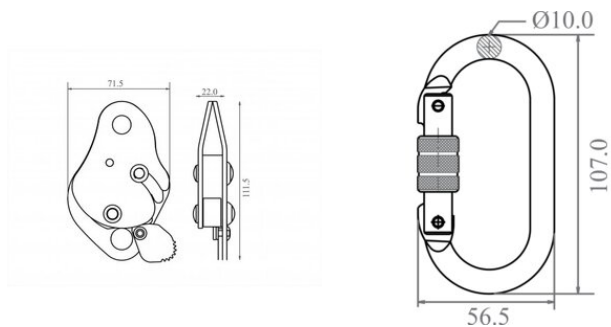
Piezīme: Atceries! Karabīnēm jāveic pārbaudes ne retāk kā reizi 12 mēnešos. Lai saņemtu vairāk informācijas, sazinieties ar CERTEX ofisu.

Neesi apmācīts strādāt ar drošības aprīkojumu? Piesakies apmācībām ["Darbs augstumā"](#)!

[apmācības](#)

Slīdošā sprūdkarabīne virvei FA2010300A

Rasējums



Tehniskā informācija

Artikula Nr.	Min. trūkšanas slodze kN	Maks. lietotāju skaits	Svars kg
82350000010	15	1	0,35