

Ķēžu vinča ar sviru Elephant YAM mini

Preces apraksts



Elephant YAM mini vinča ar sviru ir kompakta un ļoti viegla. Nepieciešamais roku spēks uz īsā roktura (180 mm) ir neliels, jo YAM ir aprīkots ar zobratu pārnesumu. Ideāls rīks montāžas darbiem, piemēram, celšanai, vilkšanai un nostiepšanai.

Funkcijas:

- Ļoti mazs svars (2,8 kg), kompakts dizains.
- Āķi aprīkoti ar drošības aizslēgiem.
- Pašbloķējošs bremžu mehānisms notur kravu jebkurā augstumā
- Brīvgaite iespējama neapgrūtinātā stāvoklī ar vienu darbību
- Vinča aprīkota ar gumijotu, neslīdošu rokturi
- Pārslodzes gadījumā āķi pakāpeniski ielieksies, nevis pēkšņi nolūzīs
- Cinkota slodzes ķēde, 10. klase

Standarta komplektācija:

- 1,5 m celšanas augstums (maksimālais attālums starp augšējo un apakšējo āķi)

Iespējas:

- Pieejams arī ar citiem celšanas augstumiem

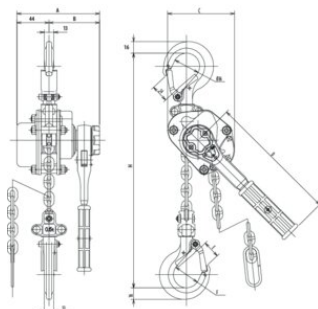
... [Read more](#)

Marķējums: Atbilstoši standartam, CE marķējums

Standarts: EN 818-7, EN 13157

Ķēžu vinča ar sviru Elephant YAM mini

Rasējums



Tehniskā informācija

Artikula Nr.	Celtpēja tonnas	Celšanas augstums (m)	Ķēdes kritumu skaits	Modelis	Ķēdes izmērs (mm)	Konstrukcija augstums (mm)	Maks. rokas spēks (kg)	A mm	B mm	C mm	D mm	E mm	F mm	H mm	Svars kg
500500050000370	0,5	-	1	YAM-500KG	4.3 x 12	240	35	113	69	92	180	24	36	240	2,8
500500050150370	0,5	1,5	1	YAM-500KG-1,5	4.3 x 12	240	35	113	69	92	180	24	36	240	2,8
500500050300370	0,5	3	1	YAM-500KG-3	4.3 x 12	240	35	113	69	92	180	24	36	240	3,4
500500050450370	0,5	4,5	1	YAM-500KG-4,5	4.3 x 12	240	35	113	69	92	180	24	36	240	4
500500050600370	0,5	6	1	YAM-500KG-6	4.3 x 12	240	35	113	69	92	180	24	36	240	4,6