

## POWERTEX PLH-S2OLP Ķēžu vinča ar sviru un elektrocinkotu ķēdi

### Preces apraksts



Powertex PLH-S2OLP ir augstas kvalitātes vinča, kas izstrādāta lai nodrošinātu izturību, drošību un ērtu lietošanu. Tā ergonomiskā konstrukcija un papildus drošības elementi garantē vienmērīgu un efektīvu pacelšanu dažādās situācijās. OLP vinčas ir aprīkotas ar pārslodzes aizsardzību, kas ierobežo maksimālo darba slodzi, ko var pielietot, izmantojot ergonomisko sviru.

#### Produkta priekšrocības:

- Pārslodzes aizsardzība (OLP): OLP ķēžu vinčas rūpnīcā tiek aprīkotas ar pārslodzes aizsardzības ierīci, kas ierobežo maksimālo slodzi, ko var pielietot ar rokas ķēdi, nodrošinot drošu un kontrolētu pacelšanu.
- Uzlabota drošība: Katra vinča tiek pārbaudīta ar dinamisko slodzes testu, kas ir 1,5 reizes lielāks par darba slodzes limitu (WLL). Droša, uz slodzi reaģējošā automātiskā bremžu sistēma. Vinča aprīkota ar 2 bremžu sprūdratiem un 4 bremžu atsperēm (dubultā drošība, salīdzinot ar EN 13157 prasībām). Slodzes ķēde ir kalibrēta, pārbaudīta ar slodzes testu un atbilst EN 818-7 prasībām.
- Vienmērīga un efektīva darbība: Kompakta un viegla konstrukcija
- Kvalitatīva slodzes ķēde: Slodzes ķēde atbilst EN818-7 T(8) standartam un ir pārklāta ar Chrome 6-free elektrocinkotu virsmu, kas nodrošina aizsardzību pret koroziju.
- Viegla pozicionēšana un droši āķi: Grozāmi āķi abos galos atvieglo precīzu pozicionēšanu. Āķi ir konstruēti tā, lai pārslodzes gadījumā atvērtos, nevis lūztu, uzlabojot drošību. Izturīgi tērauda drošības aizslēgi un deformācijas indikatori, kas iestrādāti āķu sānos, ļauj viegli noteikt pārslodzi.

... [Read more](#)

**Materiāls:** Izturīga tērauda konstrukcija

**Marķējums:** Atbilstoši standartam, CE marķējums, Ar UKCA marķējumu, POWERTEX, Modelis, WLL, ķēde, sērijas numurs, lietotāja instrukcija/QR kods

**Darba temperatūra** : -10°C līdz +50°C

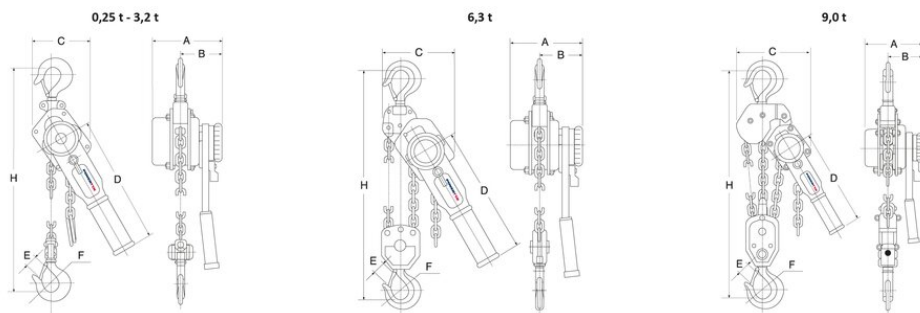
**Pārklājums:** Sarkans pulverkrāsots korpuss

**Standarts:** EN 13157, EN 818-7

**Drošības koeficients:** 4:1

# POWERTEX PLH-S2OLP Kēžu vinča ar sviru un elektrocinkotu ķēdi

## Rasējums



# POWERTEX PLH-S2OLP Kēžu vinča ar sviru un electrocinkotu ķēdi

## Tehniskā informācija

Artikula Nr.	Celtpēja tonnas	Celšanas augstums (m)	Ķēdes kritumu skaits	Modelis	Ķēdes izmērs (mm)	Maks. rokas spēks (kg)	A mm	B mm	C mm	D mm	E mm	F mm	H min mm	Svars kg
500500050150891	0,5	1,5	1	PLH-S2OLP/500KG PHCA	5,0 x 15,0	24,8	150	90	118	253	22	32	310	5,2
500500050300891	0,5	3	1	PLH-S2OLP/500KG PHCA	5,0 x 15,0	24,8	150	90	118	253	22	32	310	6
500500080150891	0,8	1,5	1	PLH-S2OLP/800KG PHCA	5,6 x 17,0	26,5	158	98	132	273	26	36	340	6,6
500500080300891	0,8	3	1	PLH-S2OLP/800KG PHCA	5,6 x 17,0	26,5	158	98	132	273	26	36	340	7,6
500500080600891	0,8	6	1	PLH-S2OLP/800KG PHCA	5,6 x 17,0	26,5	158	98	132	273	26	36	340	9,53
500500160150891	1,6	1,5	1	PLH-S2OLP/1600KG PHCA	7,1 x 21,0	29,5	185	111	145	378	29	43	400	11
500500160200891	1,6	2	1	PLH-S2OLP/1600KG PHCA	7,1 x 21,0	29,5	185	111	145	378	29	43	400	11,55
500500160300891	1,6	3	1	PLH-S2OLP/1600KG PHCA	7,1 x 21,0	29,5	185	111	145	378	29	43	400	12,6
500500160600891	1,6	6	1	PLH-S2OLP/1600KG PHCA	7,1 x 21,0	29,5	185	111	145	378	29	43	400	15,75
500500320200891	3,2	2	1	PLH-S2OLP/3200KG PHCA	10,0 x 28,0	33,5	212	124	198	418	37	50	520	18,3
500500320150891	3,2	1,5	1	PLH-S2OLP/3200KG PHCA	10,0 x 28,0	33,5	212	124	198	418	37	50	520	19,9
500500320300891	3,2	3	1	PLH-S2OLP/3200KG PHCA	10,0 x 28,0	33,5	212	124	198	418	37	50	520	20,5
500500320600891	3,2	6	1	PLH-S2OLP/3200KG PHCA	10,0 x 28,0	33,5	212	124	198	418	37	50	520	27,1
500500630150891	6,3	1,5	2	PLH-S2OLP/6300KG PHCA	10,0 x 28,0	37	212	124	230	418	43	53	640	24,6
500500630300891	6,3	3	2	PLH-S2OLP/6300KG PHCA	10,0 x 28,0	37	212	124	230	418	43	53	640	31,2
500500900150891	9	1,5	3	PLH-S2OLP/9000KG PHCA	10,0 x 28,0	42	212	124	338	418	44	67	730	50
500500900300891	9	3	3	PLH-S2OLP/9000KG PHCA	10,0 x 28,0	42	212	124	338	418	44	67	730	60