

Ķēdes bloks POWERTEX PCB-S2OLP ar elektrocinkotu ķēdi

Preces apraksts



PowerTex PCB-S2 OLP ir augstas kvalitātes ķēdes bloks, kas izstrādāts, lai nodrošinātu izturību, drošību un ērtu lietošanu. Ar ērti lietojamo rokas ķēdi un modernām funkcijām šis ķēžu bloks nodrošina vienmērīgu un efektīvu celšanu dažādās jomās. Šī OLP versija ir aprīkota ar integrētu pārslodzes aizsardzību, kas nodrošina drošu pacelšanu un novērš neparedzētu ķēžu bloka pārslodzi.

Produkta priekšrocības:

- Pārslodzes aizsardzība (OLP): OLP ķēžu bloki rūpnīcā tiek aprīkoti ar pārslodzes aizsardzības ierīci, kas ierobežo maksimālo slodzi, ko var pielietot ar rokas ķēdi, nodrošinot drošu un kontrolētu pacelšanu.
- Uzlabota drošība: Katrs ķēžu bloks tiek pārbaudīts ar slodzi, kas ir 1,5 reizes lielāka par darba slodzes limitu (WLL), pirms tas atstāj rūpnīcu, nodrošinot maksimālu drošību un uzticamību. Ķēžu bloks ir aprīkots ar automātisko slodzes bremzi un piedāvā dubultu drošību ar diviem bremžu zobīņiem un četrām bremžu atsperēm, pārsniedzot EN 13157 prasības. Slodzes ķēde ir kalibrēta, pārbaudīta ar slodzi un atbilst EN 818-7 prasībām.
- Vienmērīga un efektīva darbība: ierīcei ir kompakta un viegla konstrukcija.
- Kvalitatīva slodzes ķēde: Slodzes ķēde atbilst EN818-7 T(8) standartam un ir pārklāta ar Chrome 6-free elektrocinkotu virsmu, kas nodrošina aizsardzību pret koroziju.
- Viegla pozicionēšana un droši āķi: Grozāmi āķi abos galos atvieglo precīzu pozicionēšanu. Āķi ir konstruēti tā, lai pārslodzes gadījumā atvērtos, nevis lūztu, uzlabojot drošību. Izturīgi tērauda drošības aizslēgi un deformācijas indikatori, kas iestrādāti āķu sānos, ļauj viegli noteikt pārslodzi.

... [Read more](#)

Materiāls: Izturīga tērauda konstrukcija

Marķējums: Atbilstoši standartam, CE marķējums, Ar UKCA marķējumu, POWERTEX, modelis, WLL, ķēde, sērijas numurs, lietotāja rokasgrāmata/QR kods

Darba temperatūra : -10°C līdz +50°C

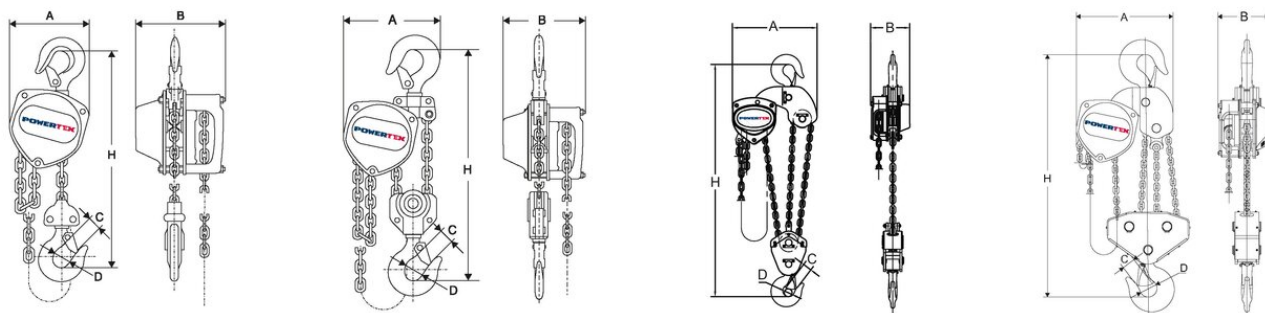
Pārklājums: Sarkans pulverkrāsots korpuss

Standarts: EN 13157, EN 818-7

Drošības koeficients: 4:1

Ķēdes bloks POWERTEX PCB-S2OLP ar electrocinkotu ķēdi

Rasējums



Tehniskā informācija

Artikula Nr.	Celtnes spēja tonnas	Celšanas augstums (m)	Ķēdes kritumu skaits	Modelis	Ķēdes izmērs (mm)	Pievadķēde (mm)	Maks. rokas spēks (kg)	A mm	B mm	C mm	D mm	H min mm	Svars kg
500100050300681	0,5	3	1	PCB-S2OLP/500KG PHCA	5,0 x 15,0	5,0 x 23,7	24,9	130	128	22	34	280	9,8
500100050600681	0,5	6	1	PCB-S2OLP/500KG PHCA	5,0 x 15,0	5,0 x 23,7	24,9	130	128	22	34	280	9,8
500100100300681	1	3	1	PCB-S2OLP/1000KG PHCA	6,3 x 19,0	5,0 x 23,7	28,4	150	145	26	39	330	11,7
500100100600681	1	6	1	PCB-S2OLP/1000KG PHCA	6,3 x 19,0	5,0 x 23,7	28,4	150	145	26	39	330	12
500100100500681	1	5	1	PCB-S2OLP/1000KG PHCA	6,3 x 19,0	5,0 x 23,7	28,4	150	145	26	39	330	15,2
500100100900681	1	9	1	PCB-S2OLP/1000KG PHCA	6,3 x 19,0	5,0 x 23,7	28,4	150	145	26	39	330	22,2
500100200300681	2	3	1	PCB-S2OLP/2000KG PHCA	8,0 x 24,0	5,0 x 23,7	34,3	185	175	35	49	385	18,9
500100200600681	2	6	1	PCB-S2OLP/2000KG PHCA	8,0 x 24,0	5,0 x 23,7	34,3	185	175	35	49	385	19,5
500100200800681	2	8	1	PCB-S2OLP/2000KG PHCA	8,0 x 24,0	5,0 x 23,7	34,3	185	175	35	49	385	30,4
500100300300681	3	3	2	PCB-S2OLP/3000KG PHCA	7,1 x 21,0	5,0 x 23,7	34,3	220	158	37	50	510	28,9
500100300600681	3	6	2	PCB-S2OLP/3000KG PHCA	7,1 x 21,0	5,0 x 23,7	34,3	220	158	37	50	510	28,9
500100300400681	3	4	2	PCB-S2OLP/3000KG PHCA	7,1 x 21,0	5,0 x 23,7	34,3	220	158	37	50	510	30,85
500100300800681	3	8	2	PCB-S2OLP/3000KG PHCA	7,1 x 21,0	5,0 x 23,7	34,3	220	158	37	50	510	38,65
500100500300681	5	3	2	PCB-S2OLP/5000KG PHCA	9,0 x 27,0	5,0 x 23,7	37,2	255	183	43	60	615	37,1

Ķēdes bloks POWERTEX PCB-S2OLP ar electrocinkotu ķēdi

Tehniskā informācija

Artikula Nr.	Celtnespēja tonnas	Celšanas augstums (m)	Ķēdes kritumu skaits	Modelis	Ķēdes izmērs (mm)	Pievadķēde (mm)	Maks. rokas spēks (kg)	A mm	B mm	C mm	D mm	H min mm	Svars kg
500100500400681	5	4	2	PCB-S2OLP/5000KG PHCA	9,0 x 27,0	5,0 x 23,7	37,2	255	183	43	60	615	39,75
500100500500681	5	5	2	PCB-S2OLP/5000KG PHCA	9,0 x 27,0	5,0 x 23,7	37,2	255	183	43	60	615	42,4
500100500600681	5	6	2	PCB-S2OLP/5000KG PHCA	9,0 x 27,0	5,0 x 23,7	37,2	255	183	43	60	615	51,05
500100750300681	7,5	3	3	PCB-S2OLP/7500KG PHCA	9,0 x 27,0	5,0 x 23,7	36,8	430	189	47	67	690	50
500100750600681	7,5	6	3	PCB-S2OLP/7500KG PHCA	9,0 x 27,0	5,0 x 23,7	36,8	430	189	47	67	690	66,2
500101000300681	10	3	4	PCB-S2OLP/10000KG PHCA	9,0 x 27,0	5,0 x 23,7	40	360	183	47	65	820	92,8
500101000500681	10	5	4	PCB-S2OLP/10000KG PHCA	9,0 x 27,0	5,0 x 23,7	40	360	183	47	65	820	98,1
500101000600681	10	6	4	PCB-S2OLP/10000KG PHCA	9,0 x 27,0	5,0 x 23,7	40	360	183	47	65	820	114,4
500101001500681	10	15	4	PCB-S2OLP/10000KG PHCA	9,0 x 27,0	5,0 x 23,7	40	360	183	47	65	820	124,6