

## Cilpa ar saskrūvējamu žņaugu KK-100

### Preces apraksts



Kombinācija no skavas un cilpas. Pielietošanai liftos un vinčās. Ir pagarinātas skrūves vītnes, lai atvieglotu montāžu.

*Pirms galīgās skrūvju pievilkšanas pārļiecinieties vai trose kārtīgi iegulst cilpas rievā.*

*... [Read more](#)*

**Materiāls:** Lietais tērauds. Skrūves un uzgriežņi 8 klase.

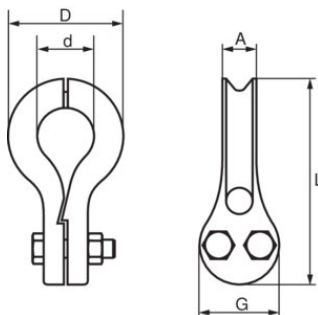
**Pārklājums:** Karsti cinkots

**Piezīme:** Pievelkot uzgriežņus, pārļiecinieties, ka tērauda trose ir stingri nostiprināta gropē.

**Uzmanību:** Iepazīstieties ar lietošanas instrukciju pirms lietošanas.

## Cilpa ar saskrūvējamu žņaugu KK-100

### Rasējums



### Tehniskā informācija

Artikula Nr.	Troses diametrs mm	A mm	D mm	d mm	G mm	L mm
123100600100	5-6	12	36	16	26	74
123100950100	7-9.5	18	54	24	40	104
123101250100	10-12.5	25	74	30	58	144