

POWERTEX PLH-S2OLP Ķēžu vinča ar sviru un Corolim® ķēdi

Preces apraksts



POWERTEX

PowerTex PLH-S2OLP ir augstas kvalitātes vinča, kas izstrādāta lai nodrošinātu izturību, drošību un ērtu lietošanu. Tā ergonomiskā konstrukcija un papildus drošības elementi garantē vienmērīgu un efektīvu pacelšanu dažādās situācijās. OLP vinčas ir aprīkotas ar pārslodzes aizsardzību, kas ierobežo maksimālo darba slodzi, ko var pielietot, izmantojot ergonomisko sviru.

Produkta priekšrocības:

- Pārslodzes aizsardzība (OLP): OLP ķēžu vinčas rūpnīcā tiek aprīkotas ar pārslodzes aizsardzības ierīci, kas ierobežo maksimālo slodzi, ko var pielietot ar rokas ķēdi, nodrošinot drošu un kontrolētu pacelšanu.
- Uzlabota drošība: Katra vinča tiek pārbaudīta ar dinamisko slodzes testu, kas ir 1,5 reizes lielāks par darba slodzes limitu (WLL). Droša, uz slodzi reaģējošā automātiskā bremžu sistēma. Vinča aprīkota ar 2 bremžu sprūdratiem un 4 bremžu atsperēm (dubultā drošība, salīdzinot ar EN 13157 prasībām). Slodzes ķēde ir kalibrēta, pārbaudīta ar slodzes testu un atbilst EN 818-7 prasībām.
- Vienmērīga un efektīva darbība: Kompakta un viegla konstrukcija. Kalibrētā Eiropā ražotā COROLIM® aizsargātā slodzes ķēde nodrošina klusu un nevainojamu darbību.
- Slodzes ķēde ar izcilu izturību pret koroziju: COROLIM® unikālā virsmas apstrāde nodrošina izcilu aizsardzību pret koroziju, kas atbilst ISO944-9 C5High / ISO9223 C3 standartiem, garantējot ilgstošu izturību pat skarbos apstākļos.
- Viegla pozicionēšana un droši āķi: Grozāmi āķi abos galos atvieglo precīzu pozicionēšanu. Āķi ir konstruēti tā, lai pārslodzes gadījumā atvērtos, nevis lūztu, uzlabojot drošību. Izturīgi tērauda drošības aizslēgi un deformācijas indikatori [... Read more](#)

Materiāls: Izturīga tērauda konstrukcija

Marķējums: Atbilstoši standartam, CE marķējums, Ar UKCA marķējumu, POWERTEX, modelis, celjspēja (WLL), ķēde, sērijas numurs, QR kods lietotāja rokasgrāmatas piekļuvei

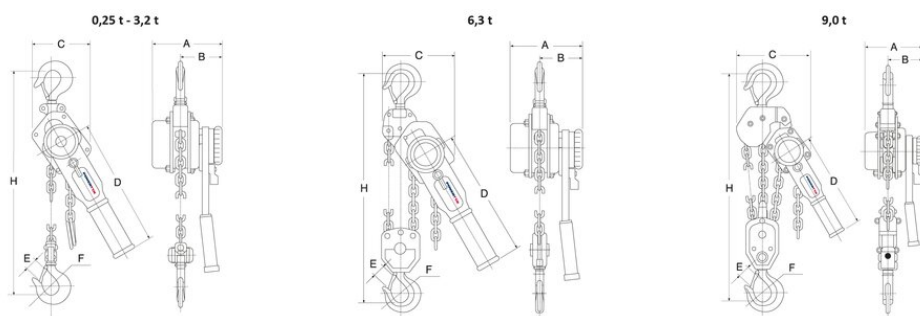
Darba temperatūra : -10°C līdz +50°C

Standarts: EN 13157, EN 818-7

Drošības koeficients: 4:1

POWERTEX PLH-S2OLP Ķēžu vinča ar sviru un Corolim® ķēdi

Rasējums



Tehniskā informācija

Artikula Nr.	Celtspēja tonnas	Celšanas augstums (m)	Ķēdes kritumu skaits	Modelis	Ķēdes izmērs (mm)	Maks. rokas spēks (kg)	A mm	B mm	C mm	D mm	E mm	F mm	H min mm	Svars kg
500500050300471	0,5	3	1	PLH-S2OLP/500KG PHC	5,0 x 15,0	24,8	150	90	118	253	22	32	310	6
500500080300471	0,8	3	1	PLH-S2OLP/800KG PHC	5,6 x 17,0	26,5	158	98	132	273	26	36	340	7,6
500500160300471	1,6	3	1	PLH-S2OLP/1600KG PHC	7,1 x 21,0	29,5	185	111	145	378	29	43	400	12,6
500500320300471	3,2	3	1	PLH-S2OLP/3200KG PHC	10,0 x 28,0	33,5	212	124	198	418	37	50	520	20,5
500500630300471	6,3	3	2	PLH-S2OLP/6300KG PHC	10,0 x 28,0	37	212	124	230	418	43	53	640	31,2
500500900300471	9	3	3	PLH-S2OLP/9000KG PHC	10,0 x 28,0	42	212	124	338	418	44	67	730	60