

Nerūsējošā tērauda konsoles celtnis SD125-250-500

Preces apraksts



Lietotājam draudzīgs konsoles celtnis, izgatavots no nerūsējošā tērauda 316. Viegls un pārnēsājams. Dažu sekunžu laika vinča var būt gatava lietošanai. Pateicoties nerūsējošā tērauda izmantošanai, celtnim ir augsta izturība pret koroziju.

- izturīgs un drošs celšanas celtnis
- gatavs lietošanai dažu sekunžu laikā
- viegli transportējams
- slodzes spiediena bremzes ar dubulto sistēmu drošai, stabilai kravas noturēšanai jebkurā pozīcijā
- iespējams pagriezt par 360°
- regulējams rokturis
- ieskaitot 13 metrus, nerūsējošā tērauda trosi ar āķi
- pilns nerūsējošā tērauda 316 klases korpus

Iespējas:

- ATEX sertificēta zona 2 un 22 (EX)
CE II 3G Ex IIC T4 Gc, -20°C<T amb <+70°C
CE II 3D Ex IIIC T135°C Dc, -20°C<T amb <+70°C

... [Read more](#)

Materiāls: Nerūsējošais tērauds

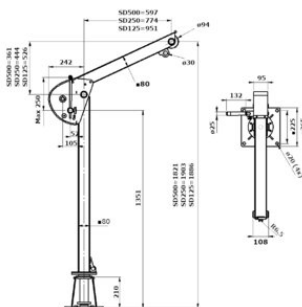
Marķējums: Atbilstoši standartam

Darba temperatūra : -20°C līdz +40°C

Standarts: EN 13157

Nerūsējošā tērauda konsoles celtnis SD125-250-500

Rasējums



Tehniskā informācija

Artikula Nr.	Kods	Celbspēja tonnas	Troses ietilpība (m)	Darba slodze augšējam (pēdējam) slānim kg	Max. Reach mm	Svars kg
601177001940	SD125SS	0,125	18	125	951 mm	30
601177001930	SD250SS	0,25	18	250	774 mm	30
601177001920	SD500SS	0,5	18	500	597 mm	30