

Āķis ar dakšu un aizslēgu SHC POWERTEX

Preces apraksts



Āķis ar dakšu un aizslēgu SH POWERTEX ir daļa no Powertex 10.klases celšanas komponentu klāsta. Stropes āķis ir ļoti viegli lietojams, un to ātri var piestiprināt pie celšanas punktiem. Āķim pievienots ir cietais aizslēgs.

Pieejams 6 mm līdz 22 mm ķēdei un no WLL 1.4t līdz WLL 19t.

Powertex 10.klases priekšrocības:

- Par 25% lielāka darba slodze nekā 8.klases komponentēm.
- Visas POWERTEX 10.klases sastāvdaļas ir pulverkrāsotas gaiši sarkanā krāsā.
- Sastāvdaļas atbilst EN 1677 daļai 1/2/3/4 +25% WLL
- Pilnīga izsekojamība, izmantojot partijas numuru.
- Pieejamas rezerves daļas.

... [Read more](#)

Marķējums: Atbilstoši standartam, POWERTEX + modelis (SHC-6-10) + izsekojamības kods.

Darba temperatūra : -40°C līdz +200°C bez WLL samazināšanas

Pārklājums: Pulverkrāsota gaiši sarkana krāsa

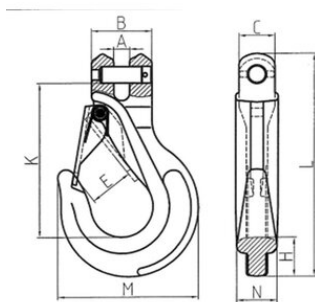
Standarts: EN 1677-2 (+25% WLL), AS 3776

Drošības koeficients: 4:1

Klase: 10

Āķis ar dakšu un aizslēgu SHC POWERTEX

Rasējums



Tehniskā informācija

Artikula Nr.	Kods	Ķēdes Ø mm	Celtspēja tonnas	A mm	B mm	C mm	E mm	H mm	K mm	L mm	M mm	N mm	Svars kg
402300141450	SHC-6-10	6	1,4	8	28,8	18	23	19	79	112	66	15,5	0,3
402300251450	SHC-8-10	8	2,5	9	35	23	27	25	93,5	140	85	20	0,6
402300401450	SHC-10-10	10	4	12	44	25,5	33	28	121	174	103	24	1,2
402300671450	SHC-13-10	13	6,7	15	57	34	40	38	147,6	213,6	133	38	2,3
402301001450	SHC-16-10	16	10	18,5	67	41,5	44	41	166	250	161	41,5	3,8
402301601450	SHC-20-10	20	16	23	80	51	53	50	200	292	187	48	6,8
402301901450	SHC-22-10	22	19	25	97,5	61	72	63	228	339	240	57	10