

Portatīvais konsoles celtnis 5PF5

Preces apraksts



PORTATĪVAIS KONSOLES CELTNIS DARBIEM SAREŽĢĪTOS APSTĀKĻOS

Kad runa iet par pacelšanas aprīkojumu sarežģītos apstākļos, piemēram, notekūdeņu attīrīšanas iekārtās, Thern ir jūsu meklētais risinājums. Liels vai mazs, smags vai viegls, Thern ir projektējis un izgatavojis standarta un individuālus celtnus un vinčas neskaitāmiem klientiem visā pasaulē.

Vienkārša lietošana

"Thern First Mate" sērijas portatīvie konsoles celtni ir ideāli piemēroti dažādiem celšanas darbiem. Vienkārša uzstādīšana, ērta lietošana un viegla transportēšana padara "Thern First Mate" ideāli piemērotu vairāku staciju apkalpošanai. Izmantojot dažādus pamatus, ar "Thern First Mate" var strādāt visur, kur ir nepieciešams lēts portatīvais konsoles celtnis.

Portatīvais konsoles celtnis 225 kg

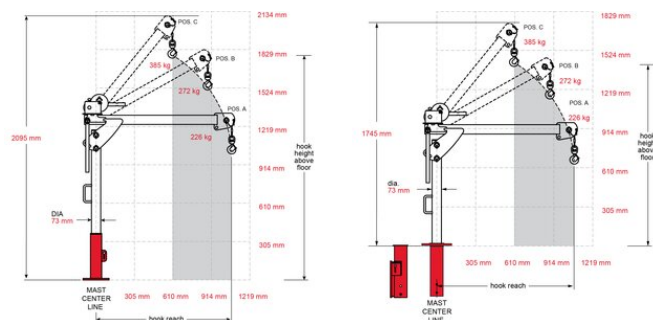
- WLL līdz 225 kg
- Pārnēsājams, smagākais komponents 12,2 kg
- Izturīgs un lēts celtnis
- Rokas vai elektriskā vinča
- 360 ° rotācijas funkcija
- Strēle ir regulējama trīs pozīcijās
- Pieci pretkorozijas pārklājumi (pulverveida pārklājums, cinkots, nerūsējošā tērauda 304 un 316 un trīskomponentu epoksīda pārklājums)
- Vienkārša montāža/demontāža bez instrumentiem (visas atsevišķās sastāvdaļas ir mazāk par 13,5 kg)
- Pamatu daudzveidība
- 2 gadu garantija
- Pārbaudes slodze 125% no WLL (pēc izvēles)

[... Read more](#)

Marķējums: CE marķējums

Portatīvais konsoles celtnis 5PF5

Rasējums



Tehniskā informācija

Artikula Nr.	Kods	Celbspēja tonnas	Svars kg
60115PF5	5PF5	0,23	2,5