

## Ķēžu bloks POWERTEX PCB-S2 ar Corolim® ķēdi

### Preces apraksts



### POWERTEX

Powertex PCB-S2 ir augstas kvalitātes ķēdes bloks, kas izstrādāts, lai nodrošinātu izturību, drošību un ērtu lietošanu. Ar ērti lietojamo rokas ķēdi un modernām funkcijām šis ķēžu bloks nodrošina vienmērīgu un efektīvu celšanu dažādās jomās.

#### Produkta priekšrocības:

- Uzlabota drošība: Katrs ķēžu bloks tiek pārbaudīts ar slodzi, kas ir 1,5 reizes lielāka par darba slodzes limitu (WLL), pirms tas atstāj rūpnīcu, nodrošinot maksimālu drošību un uzticamību. Ķēžu bloks ir aprīkots ar automātisko slodzes bremzi un piedāvā dubultu drošību ar diviem bremžu zobīņiem un četrām bremžu atsperēm, pārsniedzot EN 13157 prasības. Slodzes ķēde ir kalibrēta, pārbaudīta ar slodzi un atbilst EN 818-7 prasībām.
- Vienmērīga un efektīva darbība: Kompakta un viegla konstrukcija. Kalibrētā Eiropā ražotā COROLIM® aizsargātā slodzes ķēde nodrošina klusu un nevainojamu darbību.
- Slodzes ķēde ar izcilu izturību pret koroziju: COROLIM® virsmas apstrāde nodrošina izcilu aizsardzību pret koroziju, kas atbilst ISO944-9 C5High / ISO9223 C3 standartiem, garantējot ilgstošu izturību pat skarbos apstākļos.
- Viegla pozicionēšana un droši āķi: Grozāmi āķi abos galos atvieglo precīzu pozicionēšanu. Āķi ir konstruēti tā, lai pārslodzes gadījumā atvērtos, nevis lūztu, uzlabojot drošību. Izturīgi tērauda drošības aizslēgi un deformācijas indikatori, kas iestrādāti āķu sānos, ļauj viegli noteikt pārslodzi.
- Ērta apkope un dokumentācija: Katrs ķēžu bloks ir aprīkots ar RFID identifikāciju, kas atvieglo apkopes un pārbaudi, un QR kods nodrošina piekļu lietošanas instrukcijām. Katram ķēžu blokam pievienots testa sertifikāts un atbilstības deklarācija, kas nodrošina atbilstību un izsekojamību. ... [Read more](#)

**Materiāls:** Izturīga tērauda konstrukcija

**Marķējums:** Atbilstoši standartam, CE marķējums, Ar UKCA marķējumu, POWERTEX, Modelis, Celtspēja (WLL), Ķēde, Sērijas numurs, QR Kods lietotāja rokasgrāmatas piekļuvei

**Darba temperatūra :** -10°C līdz +50°C

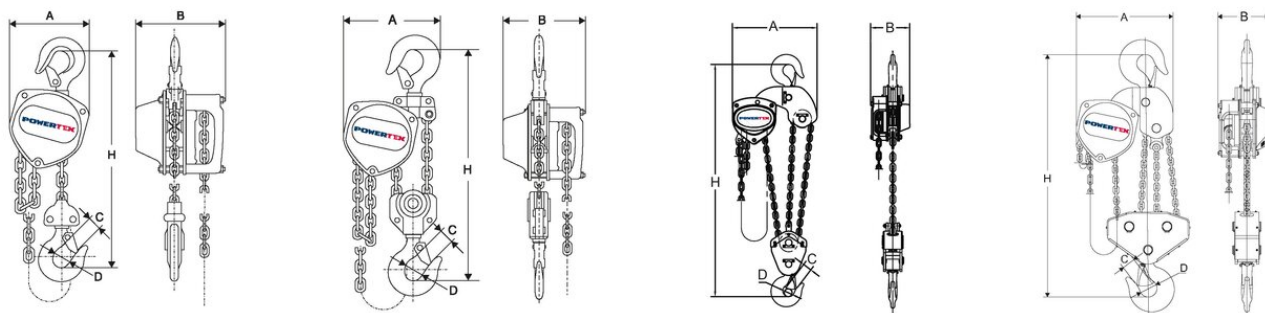
**Pārklājums:** Sarkans pulverkrāsots korpuss

**Standarts:** EN 13157, EN 818-7

**Drošības koeficients:** 4:1

## Ķēžu bloks POWERTEX PCB-S2 ar Corolim® ķēdi

### Rasējums



### Tehniskā informācija

Artikula Nr.	Celbspēja tonnas	Celšanas augstums (m)	Ķēdes kritumu skaits	Modelis	Ķēdes izmērs (mm)	Pievadķēde (mm)	Maks. rokas spēks (kg)	A mm	B mm	C mm	D mm	H min mm	Svars kg
500100030300230	0,25	3	1	PCB-S2/250KG PHC	4,0 x 12,0	5,0 x 23,7	23,5	108	106	20	30	260	5,9
500100050300230	0,5	3	1	PCB-S2/500KG PHC	5,0 x 15,0	5,0 x 23,7	24,9	130	128	22	34	280	9,8
500100100300230	1	3	1	PCB-S2/1000KG PHC	6,3 x 19,0	5,0 x 23,7	28,4	150	145	26	39	330	11,7
500100200300230	2	3	1	PCB-S2/2000KG PHC	8,0 x 24,0	5,0 x 23,7	34,3	185	175	35	49	385	18,9
500100300300230	3	3	2	PCB-S2/3000KG PHC	7,1 x 21,0	5,0 x 23,7	34,3	220	158	37	50	510	28,9
500100500300230	5	3	2	PCB-S2/5000KG PHC	9,0 x 27,0	5,0 x 23,7	37,2	255	183	43	60	615	37,1