

Hidrauliskais domkrats POWERTEX PTJ-S1

Preces apraksts



POWERTEX

POWERTEX PTJ-S1 hidrauliskais domkrats ir viegli lietojams, ir iespēja noņemt rokturi. Divi celšanas punkti – domkrata apakšējā pēda un augšējā plāksne, pie tam jauda abiem punktiem ir vienāda.

Apraksts:

- Drošs – domkrats ir aprīkots ar pārslodzes aizsardzības ierīci
- Korpus nodrošina 360 grādu rotāciju, lai atvieglotu pozicionēšanu
- Spiediena samazināšanas vārsts, ko darbina ar pagriežamo pogu
- Regulējams nolaišanas ātrums, izmantojot pagriežamo pogu vienmērīgai nolaišanai
- Pulvera pārklājums (nesatur 6 tipa hromu)
- Aprīkots ar RFID mikroshēmu
- Katram domkratam ir 2.2. testa sertifikāts un atbilstības deklarācija
- Lietotāja rokasgrāmata 14 valodās
- QR kods piekļuvei lietošanas instrukcijām vairākās valodās
- Mašīnu direktīva 2006/42 / EK
- Zemais augstums ļauj viegli novietot zem mašīnām

[... Read more](#)

Materiāls: Izturīgs tērauda korpus

Marķējums: Atbilstoši standartam, CE marķējums, Atbilstoši standartam, CE marķējums, POWERTEX, modelis, celjspēja, izgatavošanas datums un sērijas numurs

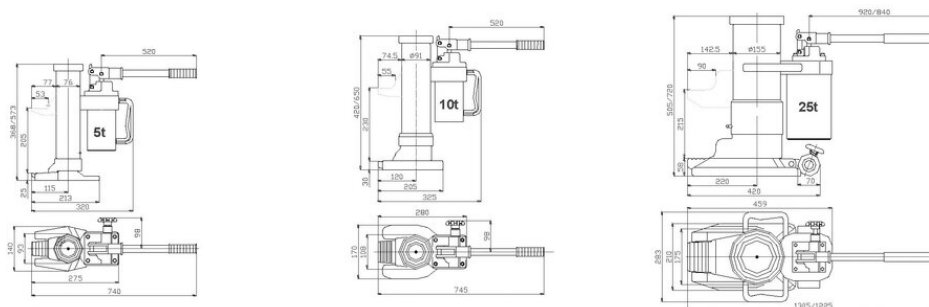
Darba temperatūra : -20°C līdz +50°C

Pārklājums: Krāsots

Standarts: EN 1494

Hidrauliskais domkrats POWERTEX PTJ-S1

Rasējums



Tehniskā informācija

Artikula Nr.	Celtspēja tonnas	Modelis	Maks. rokas spēks (kg)	Min-max celšanas augstums pēdai mm	Min-max celšanas augstums plāksnei mm	Svars kg
5205PTJS105	5	PTJ-S1/5000KG	38,75	25-230	368-573	25
5205PTJS110	10	PTJ-S1/10000KG	40,75	30-260	420-650	35
5205PTJS125	25	PTJ-S1/25000KG	40,75	58-273	505-720	102