



## Celšanas cilpa RUD RM

### Preces apraksts

Astoņstūra celšanas cilpa, kas ir apstiprināta celšanai. Celšana slīpumā ir atļauta ar WLL samazināšanos ( skatīt diagrammu ), bet mēs stipri iesakām RUD RM cilpu izmantot tikai taisnai celšanai.

Piemērotās normas: DIN EN ISO 12100: 2011-030

**Materiāls:** 8.klases tērauda.

**Marķējums:** Atbilstoši standartam, CE marķējums, WLL, CE.

**Darba temperatūra :** -40° līdz 200°C (bez WLL samazināšanas)

**Pārklājums:** Krāsots.

**Standarts:** EN 1677-1

**Uzmanību:** RUD RM cilpveida uzgriežņus drīkst izmantot tikai ar skrūvēm vai vītņotām tapām. Nesertificētas skrūves vai vītņveida tapas nav atļautas.

**Drošības koeficients:** 4:1

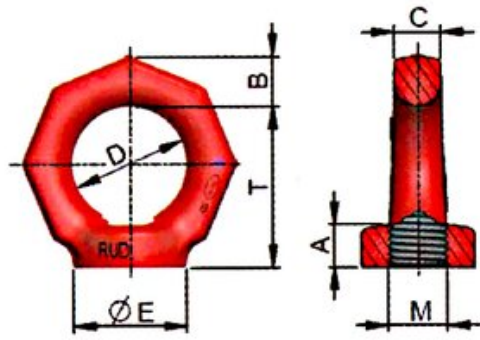
**Klase:** 8

Artikula Nr.	Celtspēja tonnas	Vītne, mm	WLL 90° ton	A (mm)	B (mm)	C (mm)	D (mm)	E (mm)	T (mm)	Svars kg
421100040230	0,4	M6	0,1	12	11	10	25	25	34	0,1
421100080230	0,8	M8	0,2	12	11	10	25	25	34	0,1
421100100230	1	M10	0,25	12	11	10	25	25	34	0,1
421100160230	1,6	M12	0,4	14	13	12	30	30	41	0,2
421100200230	3	M14	0,75	16	15	14	35	35	48	0,3
421100320230	3,2	M16	0,8	16	15	14	35	35	48	0,3
421100480230	4,8	M18	1,2	18	17	16	40	40	55	0,4
421100600235	6	M20	1,5	18	17	16	40	40	55	0,35
421100800235	8	M24	2	22	21	20	50	50	70	0,6
421101200230	12	M30	3	28	26	24	60	60	85	1,3
421101600230	16	M36	4	40	43	38	90	100	130	5,65
421102400230	24	M42	6	40	43	38	90	100	130	5,4
421103200230	32	M48	8	40	43	38	90	100	130	5,3

## Tehniskā informācija

---

# Rasējums



Lifting Method			
Angle of inclination <math>\beta</math>	$0^\circ$	$90^\circ$	$0^\circ$
WLL Factor	1	0.25	2

For these lifting methods we recommend lifting points which can be adjusted to the direction of pull!